

Articolo: SCRIVANIA DIREZIONALE CON E SENZA MOBILE DI SERVIZIO

Versione executive del tavolo best seller *More*, con gambe e piani arrotondati. Questa versione presenta profili da 60 mm anziché da 45 mm e gambe rastremate verso il basso che alleggeriscono l'angolatura della cornice arrotondata del piano.

CARATTERISTICHE TECNICHE

Piani: piani di spessore 22 mm, a filo struttura, in finitura Laminato Bianco Neve, Laccato sablè, Essenza Legno, Ceramica, Vetro acidato retrolaccato extrachiaro, Vetro trasparente. Angoli raggianti con curvatura R35.

Profili piano: i profili perimetrali sono in Alluminio verniciati a polveri epossidiche, o in metallo Luxury, e si collegano solidamente alle gambe creando una struttura portante indipendente dal piano.

Struttura mobile di servizio: finitura in Essenza legno.

Gambe: gambe in metallo verniciate a polveri epossidiche o in metallo Luxury.

ELETRIFICAZIONE

Vaschetta portacavi: vaschetta portacavi L50 cm in rete per l'utilizzo con top access o foro passacavi.

L'utilizzo aggiuntivo della vertebra orizzontale consente di cablare agevolmente il posto di lavoro.

Top access: sportello top access in finitura con il piano scrivania, il profilo in finitura con la struttura e le gambe.

I top access NON sono compresi nelle composizioni.

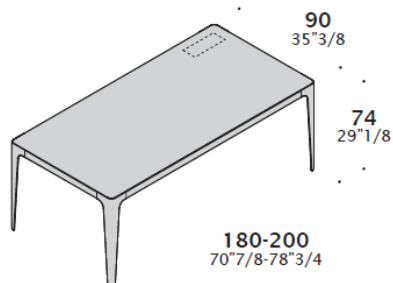
Nel disegno della composizione, il tratteggio ha lo scopo di mostrarne la posizione.

Top access non previsto per piani in vetro.

Foro passacavi; calza passacavi, porta CPU.

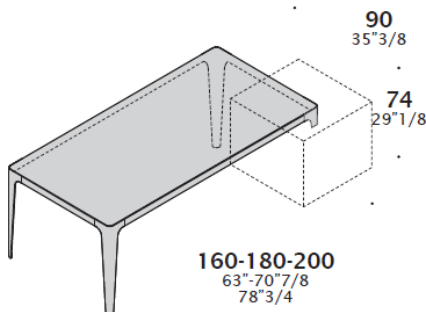


DIMENSIONI



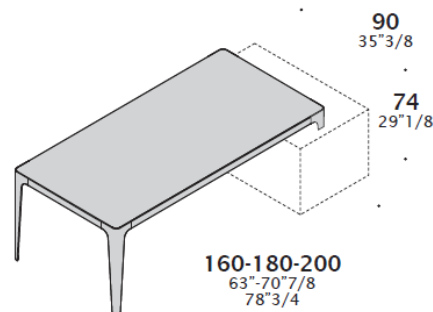
Scrivania direzionale.

Opzioni:
H74 + L180 + P90
H74 + L200 + P90



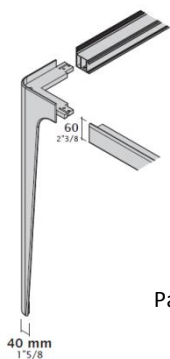
Scrivania direzionale con mobile di servizio 60x60.

Opzioni:
H74 + L160 + P90
H74 + L180 + P90
H74 + L200 + P90



Scrivania direzionale con mobile di servizio L90, L 145, L 205.

Opzioni:
H74 + L160 + P90
H74 + L180 + P90
H74 + L200 + P90



Particolare: Attacco gamba - profili piano.

FINITURE

Piani:

Laminato Bianco Neve.

Laccato sablè, disponibile nei vari colori a campionario.

Essenza Legno: Magnolia, Abete Colour White, Rovere Nuvola, Rovere Naturale 2016, Noce Americano, Eucalipto, Wengè, Zebrano Brown, Ebano.

Ceramica: Calacatta Soft, Calacatta Glossy, Statuario Soft, Statuario Glossy, Walks 1.0 White, Walks 1.0 Gray, Le Roche Ecrù, Ardoise Ecrù, Ardoise Noir, Nero Marquinia, Le Roche Grey, Industrial Ivory, Industrial Plomb.

Vetro acidato retrolaccato: Bianco, Silver, Titanio, Brown, Rosso Alfa.

Vetro trasparente.

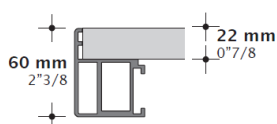
Struttura mobile di servizio: essenza legno (vedi essenze per il piano).

Profili piano/gambe:

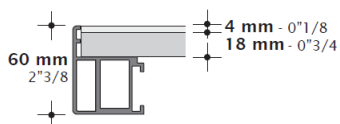
Alluminio verniciato: Bianco Neve opaco, Bianco UE, Titanio opaco, Carbon Glacè opaco, Rosso Alfa lucido.

Metallo Luxury: Cromato, Nero Nichel lucido, Bronzo opaco, Ottone fiammato opaco, Ottone Antico opaco, Peltro Quarzo, Cobalto Brunito.

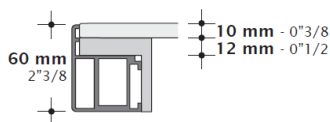
Tipologie di piano disponibile.



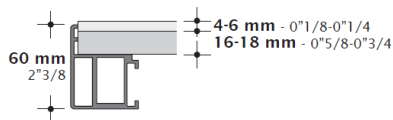
PIANO:
Laminato/Laccato/Essenza.



PIANO:
Vetro acidato retrolaccato.

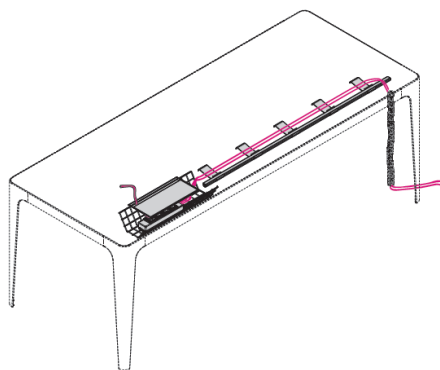


PIANO:
Vetro trasparente.

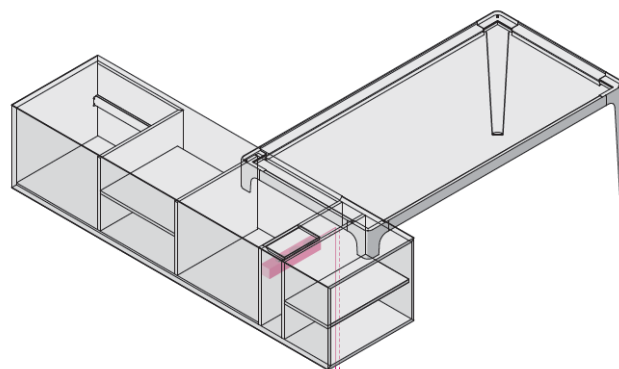


PIANO:
Ceramica.

ELETTRIFICAZIONE

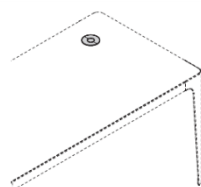


Vaschetta in rete.

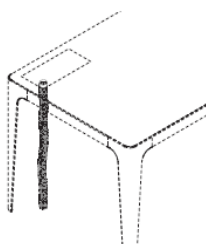


Vertebra orizzontale.

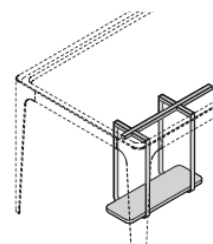
Foro passacavi.



Calza passacavi.

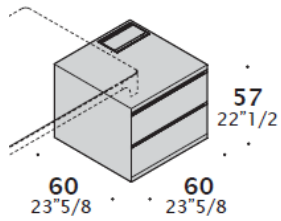


Porta CUP.

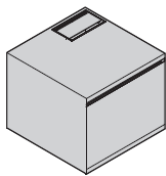


MOBILI DI SERVIZIO

Basi 60x60, H57

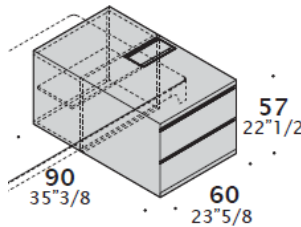


2 cassetti.

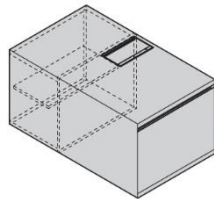


1 cestone portaschede.

Basi L90, P60, H57

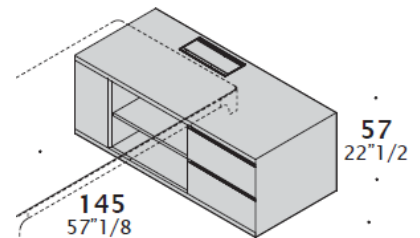


2 cassetti.

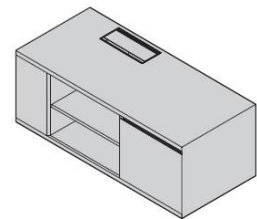


1 cestone portaschede.

Basi L145, P60, H57

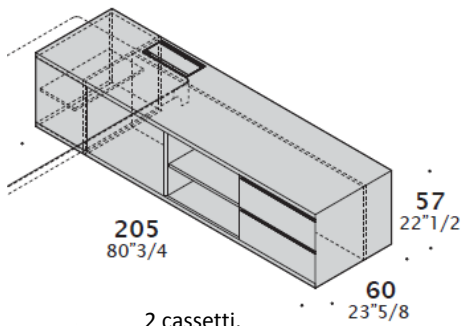


2 cassetti.

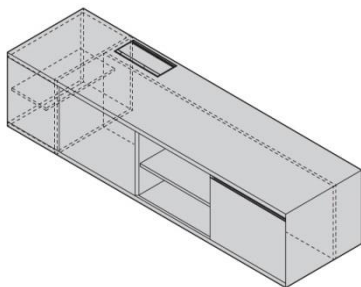


1 cestone portaschede.

Basi L205, P60, H57



2 cassetti.



1 cestone portaschede.

Possibilità di composizione.

